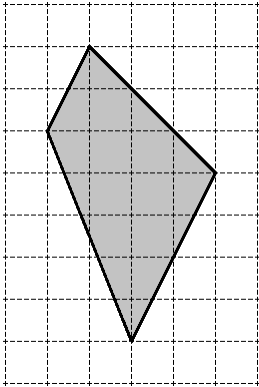


# Домашняя работа

## Семинар по задачам В3 (площади)

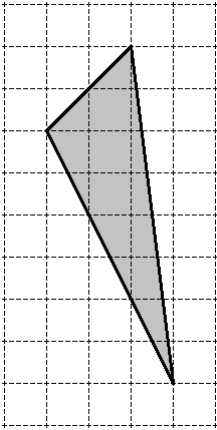
В3

Найдите площадь четырехугольника, изображенного на клетчатой бумаге с размером клетки  $1\text{ см} \times 1\text{ см}$ . Ответ дайте в квадратных сантиметрах.



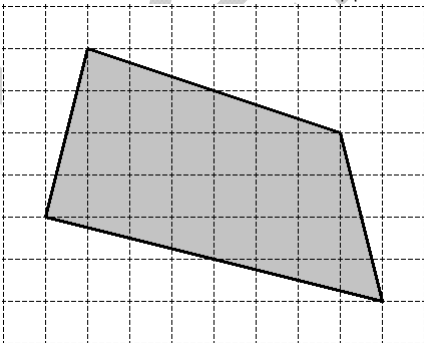
В3

Найдите площадь треугольника, изображенного на клетчатой бумаге с размером клетки  $1\text{ см} \times 1\text{ см}$ . Ответ дайте в квадратных сантиметрах.



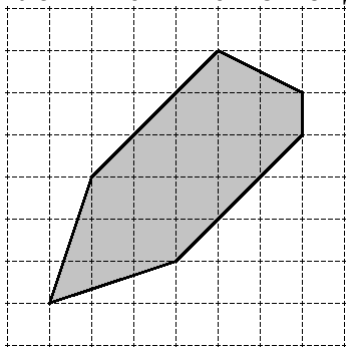
В3

Найдите площадь четырехугольника, изображенного на клетчатой бумаге с размером клетки  $1\text{ см} \times 1\text{ см}$ . Ответ дайте в квадратных сантиметрах.



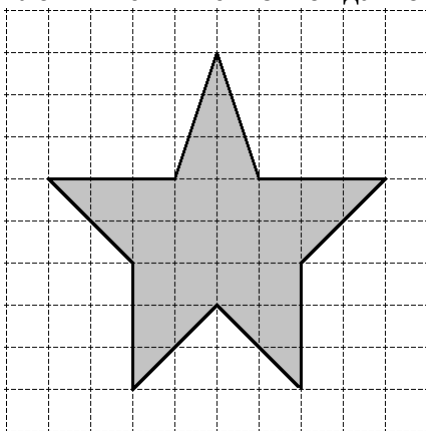
В3

Найдите площадь шестиугольника, изображенного на клетчатой бумаге с размером клетки  $1\text{ см} \times 1\text{ см}$ . Ответ дайте в квадратных сантиметрах.



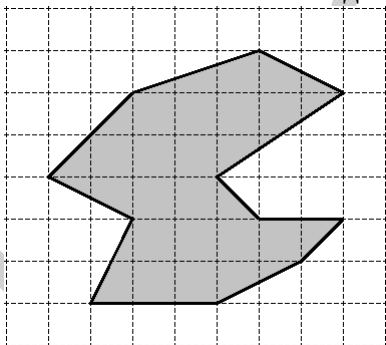
В3

Найдите площадь многоугольника, изображенного на клетчатой бумаге с размером клетки  $1\text{ см} \times 1\text{ см}$ . Ответ дайте в квадратных сантиметрах.



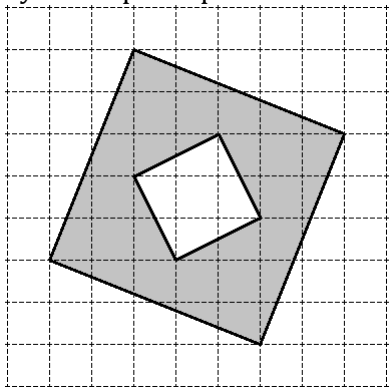
В3

Найдите площадь многоугольника, изображенного на клетчатой бумаге с размером клетки  $1\text{ см} \times 1\text{ см}$ . Ответ дайте в квадратных сантиметрах.



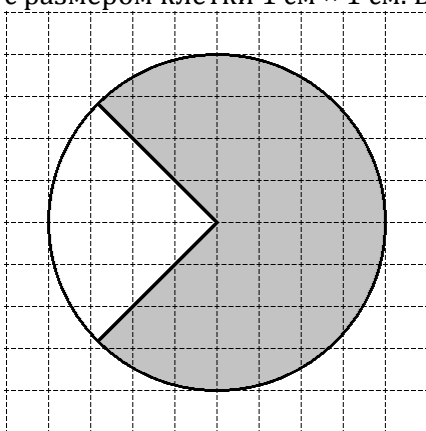
В3

Найдите площадь закрашенного многоугольника, изображенного на клетчатой бумаге с размером клетки  $1\text{ см} \times 1\text{ см}$ . Ответ дайте в квадратных сантиметрах.



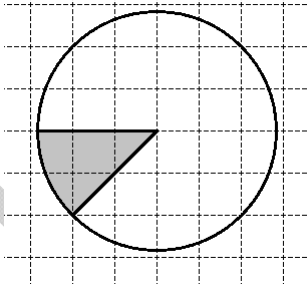
В3

Найдите площадь  $S$  закрашенного сектора, изображенного на клетчатой бумаге с размером клетки  $1\text{ см} \times 1\text{ см}$ . В ответе укажите величину  $S : \pi$ .



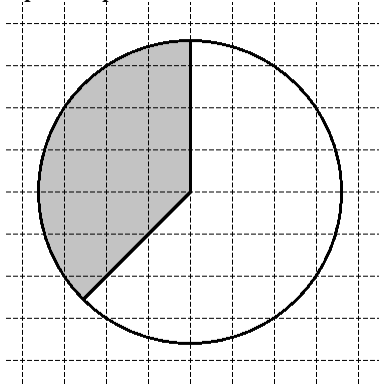
В3

**В3.** Найдите площадь  $S$  закрашенного сектора, изображенного на клетчатой бумаге с размером клетки  $1\text{ см} \times 1\text{ см}$ . В ответе укажите величину  $S : \pi$ .



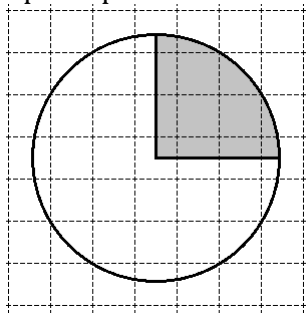
В3

Найдите площадь  $S$  незакрашенного сектора, изображенного на клетчатой бумаге с размером клетки  $1\text{ см} \times 1\text{ см}$ . В ответе укажите величину  $S : \pi$ .



В3

Найдите площадь  $S$  закрашенного сектора, изображенного на клетчатой бумаге с размером клетки  $1\text{ см} \times 1\text{ см}$ . В ответе укажите величину  $S : \pi$ .



В3

Найдите площадь  $S$  незакрашенного сектора, изображенного на клетчатой бумаге с размером клетки  $1\text{ см} \times 1\text{ см}$ . В ответе укажите величину  $S : \pi$ .

